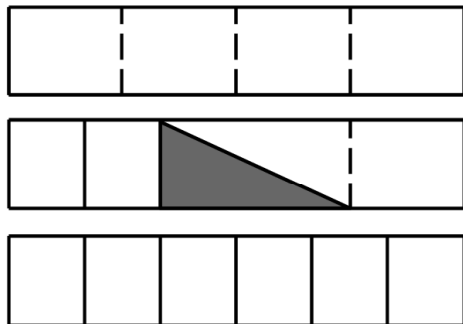


VÝCHOZÍ TEXT A OBRÁZEK K ÚLOZE 1

max. 2 body

Tři shodné obdélníky jsou rozděleny různými způsoby. První obdélník je rozdělen na 4 shodné části, poslední obdélník na 6 shodných částí.



(CERMAT)

1 Vyjádřete zlomkem, jakou část druhého obdélníku tvoří tmavá plocha.

1 bod

2 Vypočtete jednu třetinu z 3^{3k+3} , kde $k \in \mathbb{Z}$.

1 bod

3 Výraz (s proměnnou $a \in \mathbb{R}$) zjednodušte tak, aby neobsahoval závorky.

max. 2 body

$$3[a - a(a - 1)]^2 =$$

4 Pro $n \in \mathbb{N}$ zjednodušte:

max. 2 body

$$\frac{2 + \frac{1}{n}}{2 - \frac{1}{2n^2}} =$$

V záznamovém archu uveďte celý postup řešení.

5 V oboru \mathbb{R} řešte:

$$\frac{1}{x^2 - x} = \frac{3}{2x} - \frac{1}{x - 1}$$

V záznamovém archu uveďte celý postup řešení včetně stanovení podmínek nebo zkoušky.

1 bod

6 V oboru \mathbb{R} řešte:

$$\sqrt{2^{2x}} = 8$$

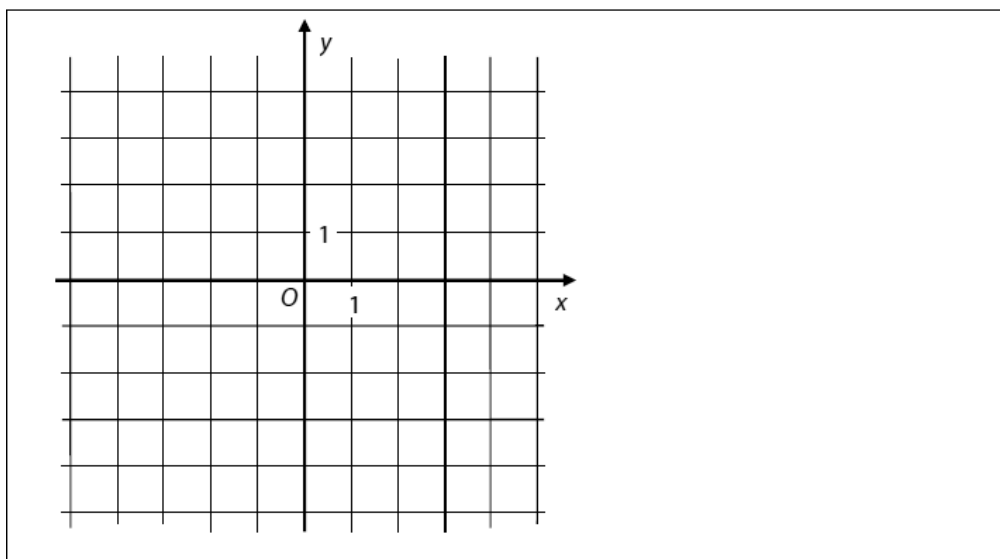
1 bod

7 Je dána funkce $g: y = \sin x$, $x \in \langle 0^\circ; 360^\circ \rangle$.

Určete ve stupních hodnotu proměnné x , v níž funkce g nabývá minima.

Z/1761.2 Maturitní test 2014 – jaro

VÝCHOZÍ OBRÁZEK K ÚLOZE 8



(CERMAT)

max. 3 body

8 Pro $x \in \mathbf{R}$ je dána funkce $f: y = (2 - x)(2 + x)$.

8.1 Sestrojte graf funkce f .

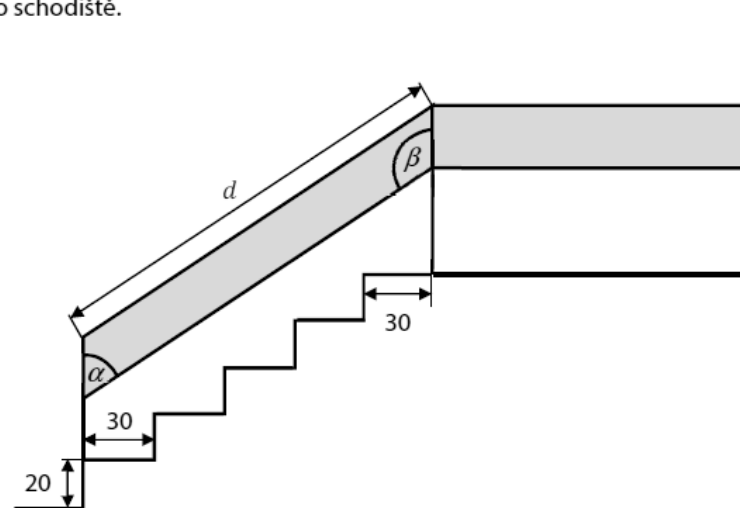
V záznamovém archu obtáhněte graf propisovací tužkou.

8.2 Zapište souřadnice průsečíku $P[x; y]$ grafu funkce f se souřadnicovou osou y .

8.3 Zapište všechny hodnoty proměnné $x \in \mathbf{R}$, pro něž je hodnota funkce f kladná ($y > 0$).

VÝCHOZÍ TEXT A OBRÁZEK K ÚLOZE 9

Ke vchodu do rodinného domku vede schodiště s pěti schody, které jsou 20 cm vysoké a 30 cm široké. Šikmá část zábradlí tvaru rovnoběžníku s vnitřními úhly α a β má stejný sklon jako schodiště.



Rozměry v obrázku jsou uvedeny v centimetrech.

(CERMAT)

max. 2 body

9

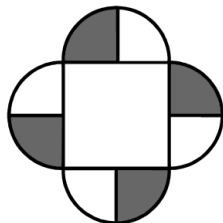
9.1 Vypočtěte s přesností na stupně velikost úhlu α .

9.2 Vypočtěte s přesností na cm délku d delší strany šikmé části zábradlí.

Z/1761.3 Maturitní test 2014 – jaro

VÝCHOZÍ TEXT A OBRÁZEK K ÚLOZE 10

Ornament je složen z jednoho čtverce a čtyř půlkruhů, které jsou rozděleny vždy na tmavou a světlou polovinu. Čtverec má obsah 400 cm^2 .



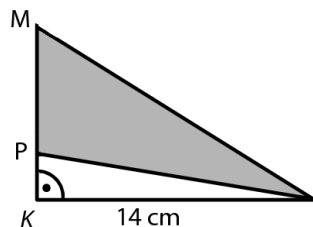
(CERMAT)

1 bod

10 Vypočtěte s přesností na cm^2 obsah tmavé plochy ornamentu.

VÝCHOZÍ TEXT A OBRÁZEK K ÚLOZE 11

Délka odvěsny KL pravoúhlého trojúhelníku KLM je 14 cm . Na druhé odvěsně KM leží bod P . Obsah tupoúhlého trojúhelníku PLM je 56 cm^2 .



(CERMAT)

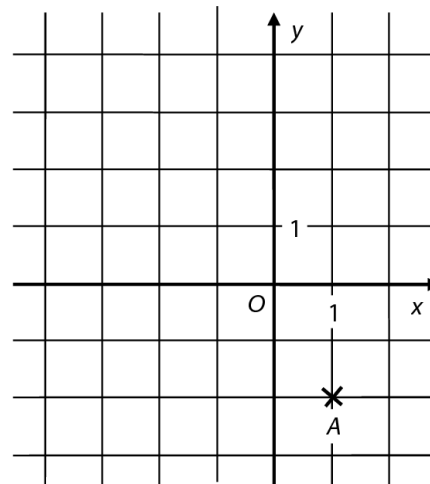
1 bod

11 Vypočtěte v cm délku strany PM tupoúhlého trojúhelníku PLM .

VÝCHOZÍ TEXT A OBRÁZEK K ÚLOZE 12

V kartézské soustavě souřadnic Oxy je (v mřížovém bodě) umístěn bod A .

Dále platí: $\vec{AB} = (-4; 2)$ a $\vec{AC} = (-4; 3)$.



(CERMAT)

1 bod

12 Určete vzdálenost bodu A od přímky BC .

1 bod

13 Vypočtěte, kolik procent je 6 miliontin metru z 15 desetitisícin metru.

Z/1761.4 Maturitní test 2014 – jaro

VÝCHOZÍ TEXT K ÚLOZE 14

Petr dokáže udělat celou práci sám za 6 hodin. Martin dokáže udělat stejnou práci sám za 8 hodin.

Ve skutečnosti pracoval nejdříve Petr a potom ho vystřídal Martin. Celou práci tak zvládli za 6,5 hodiny.

(Žádný z chlapců neměnil své pracovní tempo a střídání chlapců proběhlo bez časové prodlevy.)

(CERMAT)

max. 3 body

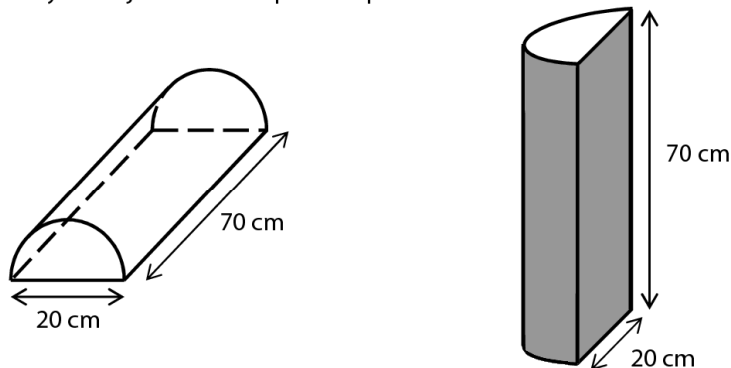
14 Vypočtete, jak dlouho pracoval Petr, než ho vystřídal Martin.

V záznamovém archu uveďte celý postup řešení.

VÝCHOZÍ TEXT A OBRÁZEK K ÚLOZE 15

Molitanová ortopedická podložka je těleso tvaru půlválce. Průměr podstav půlválce je 20 cm, délka půlválce je 70 cm.

Přes podložku se přetáhne 70 cm dlouhý, těsně přiléhající návlek z pevné tmavé látky. Návlek nezakrývá ani jednu z obou podstav půlválce.



(CERMAT)

max. 3 body

15

15.1 Vypočtete objem půlválce (tj. objem podložky) **v litrech**.

15.2 Vypočtete v cm^2 obsah **pláště** půlválce (tj. obsah plochy, kterou zakrývá tmavý návlek).

V záznamovém archu uveďte celý postup řešení.

max. 2 body

16 Hází se jedenkrát běžnou šestistěnnou hrací kostkou s čísly od 1 do 6.

Rozhodněte o každém z následujících tvrzení (16.1–16.4), zda je pravdivé (ANO), či nikoli (NE).

16.1 Pravděpodobnost, že padne sudé číslo, je $\frac{1}{2}$.

A N

16.2 Pravděpodobnost, že padne číslo větší než 4, je $\frac{1}{4}$.

16.3 Pravděpodobnost, že padne číslo menší než 3, je $\frac{1}{3}$.

16.4 Pravděpodobnost, že **nepadne** číslo 6, je $\frac{1}{6}$.

VÝCHOZÍ TEXT K ÚLOZE 17

Trenér vybírá z 5 děvčat a 4 chlapců šestičlennou skupinu, v níž budou 3 dívky a 3 chlapci.

(CERMAT)

2 body

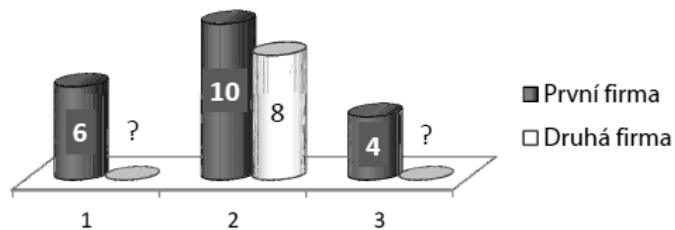
17 Kolika způsoby lze šestičlennou skupinu za těchto podmínek sestavit?

- A) 16
- B) 20
- C) 40
- D) 180
- E) jiným počtem

Z/1761.5 Maturitní test 2014 – jaro

VÝCHOZÍ TEXT A OBRÁZEK K ÚLOZE 18

U každé ze dvou firem se posuzovala kvalita 20 výrobků. Na trh mohou jít pouze výrobky, které získají známky kvality 1 až 3.



Pouze 6 výrobků první firmy získalo známku 1 (nejvyšší kvality), dalších 10 výrobků známku 2 a zbývající 4 výrobky známku 3.

Rovněž všechny výrobky druhé firmy obstály. Dosáhly téže **průměrné známky** jako výrobky první firmy, ale známku 2 dostalo jen 8 výrobků.

(CERMAT)

18 Kolik výrobků druhé firmy získalo známku nejvyšší kvality 1?

- A) 4 výrobky
- B) 6 výrobků
- C) 8 výrobků
- D) jiný počet
- E) Uvedená situace nemůže nastat.

2 body

VÝCHOZÍ TEXT K ÚLOZE 19

Kocourkovští potřebovali peníze na opravu cest. V prvním roce si půjčili 1 milion korun. Nic nesplatili, proto ve druhém roce dluh narostl na 1,5 milionu korun. Protože Kocourkovští peníze ani nadále nespláceli, dluh se v každém dalším roce zvýšil o 50 % dluhu z **předchozího** roku.

(CERMAT)

2 body

19 Ve kterém roce dluh poprvé překročil částku 15 milionů korun?

- A) v 6. roce
- B) v 8. roce
- C) v 9. roce
- D) v 10. roce
- E) později než v 10. roce

VÝCHOZÍ TEXT K ÚLOZE 20

Ve dvoukolové soutěži družstev „Český čtverák“ se řešilo celkem 80 úkolů. V prvním soutěžním kole se řešila čtvrtina z celkového počtu úkolů, ve druhém kole zbytek. Z úkolů prvního kola družstvo vyřešilo pouze jednu pětinu. Proto do druhého kola změnilo taktiku. V něm pak z každé trojice úkolů vyřešilo právě dva.

(CERMAT)

2 body

20 Kolik procent všech soutěžních úkolů družstvo vyřešilo?

- A) 55 %
- B) 57 %
- C) 59 %
- D) 61 %
- E) jiný počet

Z/1761.6 Maturitní test 2014 – jaro

VÝCHOZÍ TEXT K ÚLOZE 21

Kulička z plastelíny má poloměr 1 cm. Z **osmi** takových kuliček byla vytvořena jedna koule.

(CERMAT)

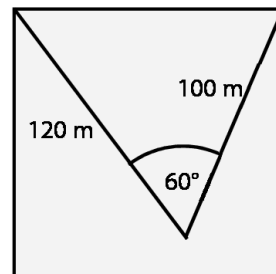
2 body

21 Jaký je poloměr koule?

- A) 8 cm
- B) $4\sqrt{2}$ cm
- C) 4 cm
- D) $2\sqrt{2}$ cm
- E) 2 cm

VÝCHOZÍ TEXT A OBRÁZEK K ÚLOZE 22

Uvnitř čtvercového pozemku se žáci učili obsluhovat měřicí přístroje – teodolit a laserový dálkoměr. Našli si místo, z něhož viděli jednu stranu pozemku pod úhlem 60° . Poté určili vzdálenost tohoto místa od krajních bodů sledované strany (120 m a 100 m).



(CERMAT)

2 body

22 Jaký je obsah čtvercového pozemku?

- A) 11 140 m²
- B) 11 300 m²
- C) 12 400 m²
- D) 12 560 m²
- E) jiný obsah

2 body

23 V trojúhelníku ABC je dáno: $A[4; -3]$, $B[4; 3]$, $C[2; 1]$.

Jaká je vzdálenost vrcholu A od středu S úsečky BC ?

- A) 4
- B) $\sqrt{17}$
- C) 5
- D) $\sqrt{26}$
- E) jiná vzdálenost

Z/1761.7 Maturitní test 2014 – jaro

24 Graf reálné funkce s předpisem $y = \log_a x$ prochází bodem $P \left[2; \frac{1}{2} \right]$.

Ve kterém z uvedených intervalů naleznete hodnotu základu a ?

- A) $(5; \infty)$
- B) $(3; 5)$
- C) $(1; 3)$
- D) $\left(\frac{1}{2}; 1 \right)$
- E) $\left(\frac{1}{4}; \frac{1}{2} \right)$

2 body

25 **Přiřadte každé soustavě rovnic (25.1–25.4), kde $x \in \mathbf{R}, y \in \mathbf{R}$, množinu všech řešení (A–F) dané soustavy.**

max. 4 body

25.1 $2x = 0$
 $2y - 4 = 2(y - 2)$ _____

25.2 $x - 2y = 4$
 $2x - y = 2$ _____

25.3 $-x + 2y - 1 = 0$
 $x - 2y = 0$ _____

25.4 $x = y + 2$
 $y = x - 2$ _____

- A) \emptyset
- B) $\{[2; 0]\}$
- C) $\{[0; 2]\}$
- D) $\{[0; -2]\}$
- E) $\{[0; y], y \in \mathbf{R}\}$
- F) jiná množina

Z/1761.8 Maturitní test 2014 – jaro

max. 3 body

26 Přiřadte k prvním dvěma členům každé z uvedených posloupností (26.1–26.3) následující člen (A–E).

26.1 Aritmetická posloupnost: $-\frac{1}{2}; \frac{1}{2}$ _____

26.2 Aritmetická posloupnost: $\frac{1}{6}; \frac{2}{3}$ _____

26.3 **Geometrická** posloupnost: $\frac{1}{6}; \frac{2}{3}$ _____

A) $\frac{3}{2}$

B) $\frac{5}{2}$

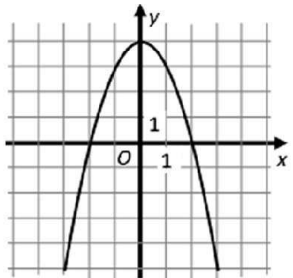
C) $\frac{8}{3}$

D) $\frac{2}{3}$

E) $\frac{7}{6}$

Z/1823 Výsledky maturitního testu 2014 – jaro

Maximální bodové hodnocení:	50 bodů
Hranice úspěšnosti:	33 %
Časový limit:	90 minut
Známkování:	33% – 51% – 68% – 84% – 100%

Úloha	Správné řešení	Body
1	$\frac{5}{24}$	1
2	3^{3k+2}	1
3	$3a^4 - 12a^3 + 12a^2$	max. 2 b.
4	$\frac{2n}{2n-1}$ a postup řešení	max. 2 b.
5	$K = \{5\}; x \neq 0, x \neq 1; L = P = \frac{1}{20}$ a postup řešení	max. 2 b.
6	$K = \{3\}$	1
7	$x = 270^\circ$	1
8		(max. 3 b.)
8.1		1
8.2	$P[0; 4]$	1
8.3	$x \in (-2; 2)$	1
9		(max.2 b.)
9.1	$\alpha \doteq 56^\circ$	1
9.2	$d \doteq 180 \text{ cm}$	1

Úloha	Správné řešení	Body
10	$S \doteq 314 \text{ cm}^2$	1
11	$ PM = 8 \text{ cm}$	1
12	$ A \leftrightarrow BC = 4$	1
13	0,4 %	1
14	4,5 hodiny a postup řešení	max. 3 b.
15		max. 3 b.
15.1	$V = 3,5\pi \text{ litrů} \doteq 11 \text{ litrů}$ a postup řešení	2
15.2	$S = (700\pi + 1400) \text{ cm}^2 \doteq 3599 \text{ cm}^2$ a postup řešení	1
16		max. 2 b.
16.1	ANO	4 podúlohy 2 b.
16.2	NE	3 podúlohy 1 b.
16.3	ANO	2 podúlohy 0 b.
16.4	NE	1 podúloha 0 b.
		0 podúloh 0 b.
17	C	2
18	D	2
19	B	2
20	A	2
21	E	2
22	C	2
23	D	2
24	B	2
25		max. 4 b.
25.1	E	4 podúlohy 4 b.
25.2	D	3 podúlohy 3 b.
25.3	A	2 podúlohy 2 b.
25.4	F	1 podúloha 1 b.
		0 podúloh 0 b.
26		max. 3 b.
26.1	A	3 podúlohy 3 b.
26.2	E	2 podúlohy 2 b.
26.3	C	1 podúloha 1 b.
		0 podúloh 0 b.
CELKEM		50 bodů

Všechna ekvivalentní vyjádření jsou možná.